

DIRECTVENT® PRO

Directives d'installation



Système de ventilation pour les poêles à gaz à ventilation directe et les foyers

DuraVent®

**OMETTRE DE MAINTENIR LES DÉGAGEMENTS OBLIGATOIRES
(ESPACES D'AIR) AUX MATIÈRES COMBUSTIBLES EST UNE
DES PRINCIPALES CAUSES D'INCENDIE DES SYSTÈMES
D'ÉVACUATION. IL EST ESSENTIEL QUE LE CONDUIT
DIRECTVENT À DOUBLE PAROI SOIT INSTALLÉ UNIQUEMENT
SELON CES DIRECTIVES.**

IMPORTANT :

Lire la totalité de ces directives avant de procéder à l'installation. L'installation incorrecte de ce produit comme décrit dans ces instructions annulera la garantie du fabricant, peut créer un risque d'incendie ou autres risques pour la sécurité, et peut affecter votre assurance habitation et les normes de sécurité de votre appareil.

Veillez conserver ces directives pour référence ultérieure.

Cher client, installateur ou utilisateur final :

Nous acceptons tous les commentaires concernant nos produits DuraVent.

Si vous êtes à la recherche d'une assistance technique ou de renseignements sur un produit, veuillez composer le 800-835-4429, ou envoyez vos courriels à : techsupport@DuraVent.com

**SYSTÈME DE VENTILATION POUR LES POÊLES À GAZ À VENTILATION
DIRECTE ET LES FOYERS**

Pour les directives d'installation les plus récentes, consulter www.duravent.com

TABLE DES MATIÈRES

Application Avertissement Précautions de sécurité et d'installation	4
Options Planifier votre installation	5
Installation horizontale	6
Chapeaux périscopiques Installation de revêtement de vinyle	10
Installation d'un contre-solin	11
Installation verticale	12
Installation sur plafond cathédrale	15
Entretien général	17
Étiquettes Instructions canadiennes supplémentaires	18
Garantie	20

DIRECTVENT[®] PRO

DuraVent[®]

APPLICATION

Ces instructions s'appliquent aux systèmes DuraVent DirectVent Pro (4 po x 6 5/8 po et 5 po x 8 po) 10 cm x 16,8 cm et 12,7 cm x 20 cm. Ce système d'évacuation combiné à l'appareil à gaz, a été testé et répertorié par une agence d'essai accréditée afin d'être installé sur un système d'appareils à gaz décoratif ou un système de chauffage par évacuation directe. Vérifiez la plaque signalétique du fabricant et le manuel d'instructions pour confirmer que le système DuraVent Direct Vent est approuvé pour être utilisé sur l'appareil.

IMPORTANT

Lire attentivement toutes les instructions avant de commencer l'installation. Omettre de respecter ces instructions peut créer un risque d'incendie ou de sécurité et annulera la garantie. **Vérifier, à l'aide des instructions d'installation du fabricant de l'appareil, les exigences particulières de ventilation et d'espacement aux matières combustibles, qui peuvent varier d'un appareil à l'autre.**

. Veuillez à respecter les distances minimales ou maximales de longueurs verticales ou horizontales comme les instructions d'installation du fabricant d'appareils ménagers le prescrivent.

MISE EN GARDE

- Toujours maintenir les espacements obligatoires (espaces d'air) aux matières combustibles voisines pour éviter un risque d'incendie. Ne pas remplir les espaces d'air avec de l'isolant. Ne pas oublier de vérifier, à l'aide des instructions d'installation du fabricant d'appareils ménagers, les exigences d'espacement minimal entre les parois extérieures du tuyau de ventilation et les surfaces combustibles voisines. Ne pas oublier de vérifier les exigences d'espacement

de la bouche d'évent aux terrasses, fenêtres, soffites, régulateurs de gaz, prises d'air et trottoirs publics, comme il est spécifié dans ces instructions d'installation et dans les codes de construction locaux.

- L'appareil à gaz et le système de ventilation doivent être ventilés directement à l'extérieur du bâtiment et ne jamais être reliés à une cheminée desservant un appareil séparé à combustible solide ou à gaz. Chaque appareil à gaz à ventilation directe doit utiliser son propre système de ventilation séparé. Les systèmes communs de ventilation sont interdits.

PRÉCAUTIONS DE SÉCURITÉ POUR L'INSTALLATEUR

- Porter des gants et des lunettes de sécurité pour la protection.
- Exercer une extrême prudence lors de l'utilisation d'échelles ou sur les toits.
- Savoir où passe le câblage électrique dans les murs et les plafonds.

PRÉCAUTIONS D'INSTALLATION

Le DirectVent Pro de DuraVent est un produit d'ingénierie conçu et testé pour une utilisation uniquement avec des appareils à gaz à ventilation directe approuvés. La garantie de DuraVent sera annulée; de graves risques d'incendie, pour la santé ou autres risques de sécurité pourraient résulter de l'une des actions suivantes:

- l'installation de tout composant endommagé DirectVent Pro.
- une modification non autorisée du système DirectVent Pro
- l'installation des tuyaux non DirectVent Pro ou de pièce non approuvée par DuraVent ou le fabricant de l'appareil.
- une installation autre que selon les instructions de DuraVent ou du fabricant de

l'appareil.

Consulter les codes de construction locaux avant de commencer l'installation.

OPTIONS

Le DirectVent Pro de DuraVent offre une gamme complète de composants pour les installations à la fois horizontale et verticale. De nombreux articles sont offerts en noir décoratif ainsi qu'en fini galvanisé. Le tuyau et les raccords en acier galvanisé peuvent être utilisés pour des endroits dissimulés comme les greniers, ou pour des espaces où la corrosion est un facteur, comme au-dessus du toit. Les sections décoratives peintes en noir sont recommandées pour les longueurs intérieures visibles. Des chapeaux périscopiques sont offerts pour les applications qui pourraient nécessiter une élévation verticale à l'extérieur du bâtiment.

PLANIFIER VOTRE INSTALLATION

Il existe deux types d'installations de base de DirectVent Pro. Vérifier les instructions d'installation du fabricant de l'appareil pour savoir quels types d'installation sont autorisés et s'informer des éventuelles restrictions de ventilation comme la longueur horizontale maximale et le dénivelé minimal ou maximal. Les deux types d'installations sont les suivantes:

- Terminaison horizontale (*Fig. 1 et 2*)
- Terminaison verticale (*Fig. 3*)

Lors de la planification de votre installation, il faudra choisir la bonne longueur de tuyau de ventilation pour vos exigences particulières. Pour les installations horizontales, consulter les instructions du fabricant d'appareils ménagers installations afin de déterminer l'espacement minimal entre l'arrière de l'appareil et le mur. Il est également important

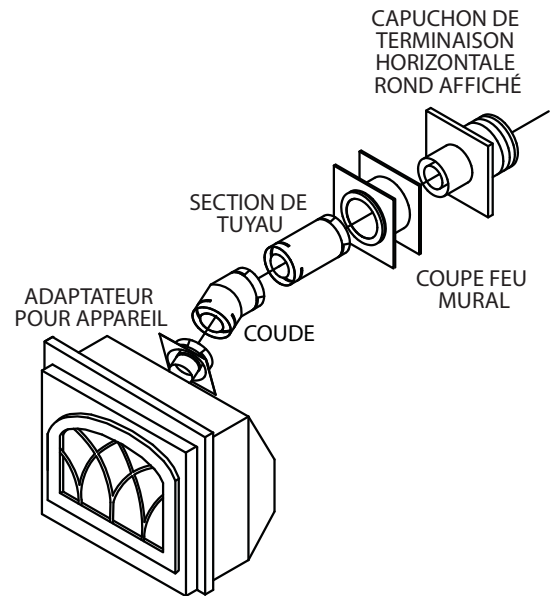


Figure 1

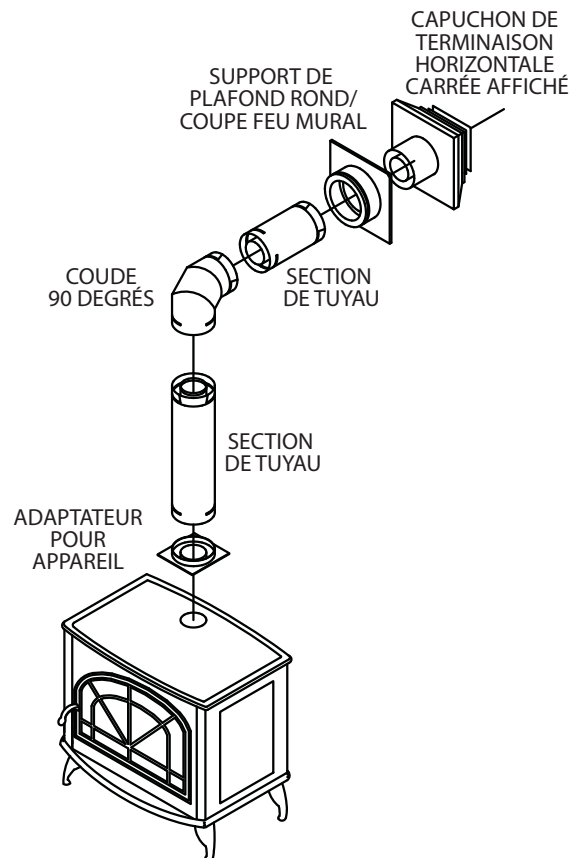


Figure 2

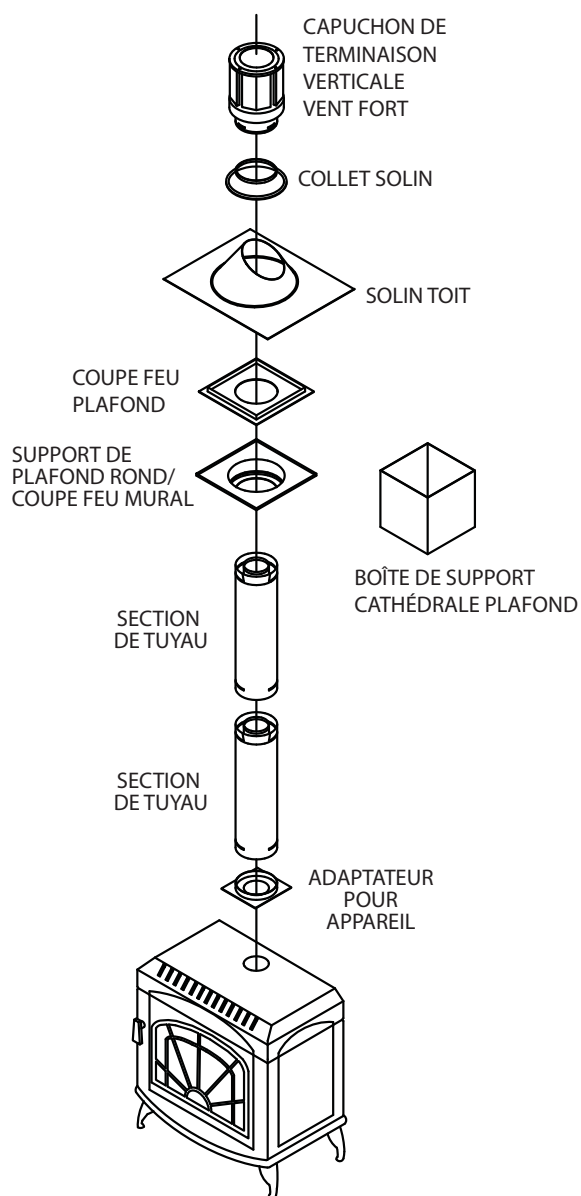


Figure 3

de noter l'épaisseur du mur. Sélectionner la hauteur de dénivelé souhaitée ou requise, pour les installations « verticale à horizontale » (vérifier qu'il entre dans les limites minimales et maximales du fabricant de l'appareil). Pour déterminer la longueur du tuyau de ventilation requis pour les installations verticales, mesurer la distance depuis la sortie du conduit de fumée de l'appareil au plafond, l'épaisseur du plafond, l'élévation verticale dans un grenier ou deuxième étage, et laisser une hauteur

suffisante de conduit au-dessus du toit. Dans le cas de deux étages, des coupe-feu sont obligatoires à chaque niveau de plancher/plafond. En cas d'un déport dans le grenier, du tuyau supplémentaire et des coudes seront nécessaires.

INSTALLATION HORIZONTALE

Étape 1. Installer le poêle à gaz à l'emplacement désiré. Vérifier qu'aucun montant de mur ou chevron de toit ne gêne le passage du système de ventilation. Si c'est le cas, vous pourriez envisager de déplacer l'appareil.

Étape 2. Le tuyau et les raccords DirectVent Pro sont conçus avec des viroles verrouillables par rotation. Pour connecter le système de ventilation à la sortie du conduit de fumée de l'appareil, un adaptateur verrouillable par rotation est nécessaire. Pour certaines marques d'appareils, l'adaptateur de MG DuraVent sera intégré dans l'appareil, à l'usine. Pour d'autres marques, l'adaptateur sera fourni par le fabricant pour une installation sur place. Assemblez la combinaison désirée de sections de tuyaux et de coudes à l'adaptateur de l'appareil (Fig. 4).

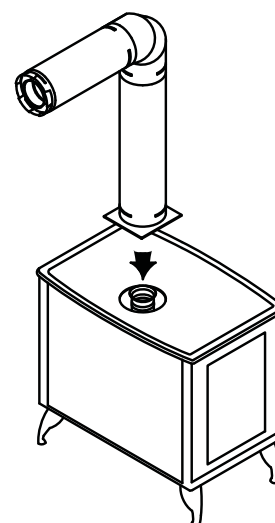


Figure 4

Remarques:

(1) Procédure de verrouillage par rotation:
Aligner les tenons de verrouillage des extrémités mâles et femelles des sections de tuyau. Insérer l'extrémité mâle du tuyau dans l'extrémité femelle jusqu'à ce que les tenons de verrouillage soient recouverts. Tourner les extrémités femelles dans le sens horaire d'un huitième de tour afin de verrouiller les sections ensemble (*Fig. 5*). Il n'est pas nécessaire d'utiliser des vis pour solidifier le joint, mais vous pouvez le faire pourvu que les vis ne pénètrent pas la paroi intérieure du tuyau de ventilation.

(2) Les longueurs horizontales du tuyau de ventilation doivent être soutenues afin de prévenir tout affaissement. Les sections de tuyau horizontales doivent être soutenues au moins tous les 1,2 m (4 pieds). Des brides murales ou du ruban de plomberie peuvent être utilisés à cet effet. D'une autre façon, du ruban de plomberie ou tout autre matériau non combustible approprié peut être utilisé pour soutenir le tuyau de ventilation.

(3) La ventilation DirectVent Pro n'a pas besoin d'être scellée avec un produit d'étanchéité, sauf en cas d'exigence du fabricant de l'appareil.

Étape 3. L'adaptateur et les sections de tuyau reliés à l'appareil, déplacer l'appareil à sa bonne position et marquer le mur pour y percer un trou carré de la bonne dimension. Se reporter au *Tableau 1, page 8* pour la bonne dimension de l'ouverture carrée, sauf indication contraire des exigences d'espacement du fabricant de l'appareil. L'axe du conduit doit être aligné avec le centre du trou carré (*Fig. 6*). Découper et armer le trou carré dans le mur extérieur où l'évent va se terminer. Un manchon d'emboîtement mural ou un coupe-feu mural peut être exigé par le fabricant comme protection thermique

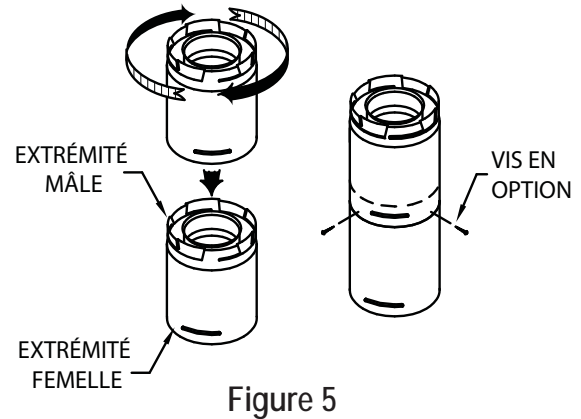


Figure 5

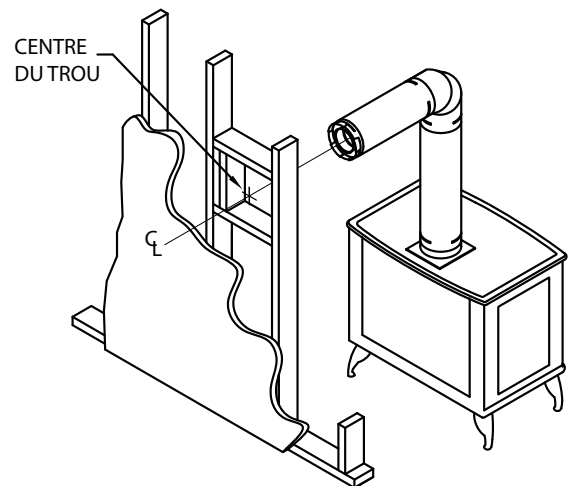


Figure 6

supplémentaire pour le mur. Si le mur traversé est construit uniquement avec des matériaux incombustibles, soit des blocs de maçonnerie, des briques ou du béton, un trou avec un dégagement nul au conduit de ventilation est permis si cela est autorisé par le fabricant.

Remarques:

(1) La longueur horizontale de ventilation doit être de niveau, ou avoir une élévation de 6,4 mm (1/4 po) sur 30,5 cm (1 pied) de longueur vers la terminaison. La pente du conduit de ventilation ne doit jamais être vers le bas. Une pente vers le bas peut emprisonner la chaleur et devenir un risque d'incendie.

TABLEAU 1

DIMENSIONS D'ARMATURE OU DE DÉCOUPE DE DIRECTVENT PRO

NUMÉRO D'INVENTAIRE	DESCRIPTION DU COMPOSANT	TAILLE
46DVA-WT	Manchon d'emboîtement de mur	10 po x 10 po
46DVA-WTS	Manchon d'emboîtement de mur (petit)	9 po x 9 po
46DVA-WTU	Manchon universel d'emboîtement de mur	9 po x 9 po
46DVA-CS	Support de plafond	10-3/4 po x 10-3/4 po
46DVA-FS	Coupe-feu	9 po x 9 po
46DVA-WFS	Cloison coupe-feu	10 po x 10 po
46DVA-VSS	Entretoise du parement de vinyle	17 po x 17 po
46DVA-CF	Contresolin (assemblé)	13 1/2 po x 13 1/2 po
46DVA-CFK	Contre-solin (ensemble de 4 pièces)	13 1/2 po x 13 1/2 po
46DVA-CFKS	Contre-solin (ensemble petit)	10 1/2 po x 10 1/2 po
46DVA-VSK	Entretoise du parement de vinyle (ensemble de 4 pièces)	13 1/2 po x 13 1/2 po
46DVA-VSKS	Entretoise du parement de vinyle (ensemble petit)	10 1/2 po x 10 1/2 po
46DVA-IS	Écran d'isolation	9 po x 9 po
58DVA-WT	Manchon d'emboîtement de mur	10 1/2 po x 10 1/2 po
58DVA-WTS	Manchon d'emboîtement de mur (petit)	9 po x 9 po
58DVA-WTU	Manchon universel d'emboîtement de mur	9 po x 9 po
58DVA-CS	Support de plafond	10-3/4 po x 10-3/4 po
58DVA-FS	Coupe-feu	10 1/2 po x 10 1/2 po
58DVA-WFS	Cloison coupe-feu	10 1/2 po x 10 1/2 po
58DVA-VSS	Entretoise du parement de vinyle	19 1/2 po x 19 1/2 po
56DVA-VSK	Entretoise du parement de vinyle (ensemble de 4 pièces)	16 po x 16 po
58DVA-CF	Contre-solin (assemblé)	16 po x 16 po
58DVA-CFK	Contre-solin (ensemble de 4 pièces)	16 po x 16 po
58DVA-IS	Écran d'isolation	11 po x 11 po

(2) L'emplacement de la sortie d'un conduit de ventilation horizontal sur un mur extérieur doit respecter tous les codes locaux et nationaux de la construction, et ne doit pas être facilement bloqué ou obstrué. Les espacements de terminaison sont les suivants:

- (a) Espacement au-dessus du sol, d'une véranda, d'un porche, d'une terrasse ou d'un balcon: minimum 30,5 cm (12 pouces).
- (b) Espacement d'une fenêtre (opérable ou fixe fermé) ou de la porte: minimum 30,5 cm (12 pouces).
- (c) Dégagement vertical d'un soffite ventilé situé au-dessus du chapeau de terminaison (si le soffite se prolonge sur une distance horizontale de plus de 61 cm [2 pieds] de l'axe de la terminaison): minimum 45,7 cm (18 pouces).

(d) Espacement d'un soffite non ventilé: minimum 30,5 cm (12 pouces).

(f) Dégagement d'un coin extérieur: selon l'essai par le fabricant.

(f) Dégagement d'un coin intérieur: selon l'essai par le fabricant.

(g) Ne doit pas être installé au-dessus d'un compteur/régulateur à moins de 91,4 cm (3 pieds) horizontalement de l'axe du régulateur.

(h) Espacement de la sortie de ventilation d'un régulateur: minimum 1,83 m (6 pieds).

(i) Espacement d'une prise d'air non mécanique vers un bâtiment ou d'une prise d'air comburant vers tout autre appareil: minimum 30,5 cm (12 pouces).

(j) Espacement d'une prise d'air mécanique: minimum 1,83 m (6 pieds).

(k) Dégagement au-dessus d'un trottoir pavé

ou d'une entrée pavé située sur une propriété publique:

(l) Espacement sous une véranda, un porche, une terrasse ou un balcon: minimum 30,5 cm (12 pouces).

Étape 4. Placer le chapeau de sortie horizontale au centre du trou carré armé et le fixer au mur extérieur à l'aide des quatre vis à bois fournies. Avant de fixer le chapeau au mur extérieur, poser un cordon d'agent d'étanchéité non durcissant à base de silicone autour de ses bords extérieurs pour faire un joint entre le chapeau et le mur. La flèche située sur le chapeau d'évent doit pointer vers le haut. Veiller à réserver les bons espacements aux matières combustibles (**Fig. 7**).

Remarques:

(1) Les quatre vis à bois fournies devraient être remplacées par des attaches appropriées pour la brique, le béton, les blocs, ou d'autres types de parements.

(2) Pour les bâtiments à parement de vinyle ou d'autres surfaces, l'entretoise du parement ou le contre-solin de vinyle sont offerts.

Étape 5. Avant de raccorder vos sections de tuyau horizontal au chapeau de la sortie horizontale, glisser la flasque du manchon

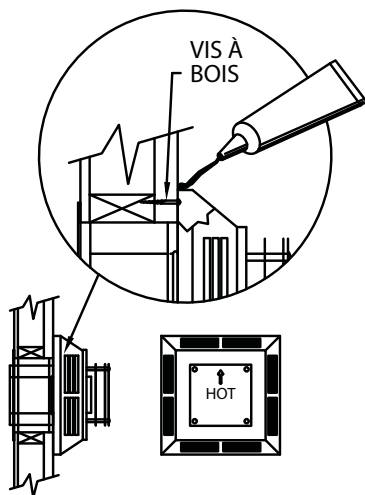


Figure 7

d'emboîtement mural sur la section de tuyau la plus proche du côté intérieur du mur (**Fig. 8**).

Étape 6. Déplacer l'appareil et l'ensemble du conduit de ventilation vers le mur, en insérant avec précaution la section de tuyau dans l'ensemble du chapeau. Il est important que la section de tuyau se prolonge à l'arrière du chapeau de sortie avec un chevauchement minimal de 31,8 mm (1 1/4 po). Utilisez les deux vis à tôle fournies pour fixer la section de tuyau à l'arrière du capuchon de sortie. La flasque du manchon d'emboîtement couvrira les têtes de vis (**Fig. 8**).

Étape 7. Glisser la flasque du manchon contre la surface du mur et la fixer au mur avec les vis fournies (**Fig. 9**). Si désiré, poser une garniture décorative de laiton facultative à la flasque du manchon d'emboîtement mural

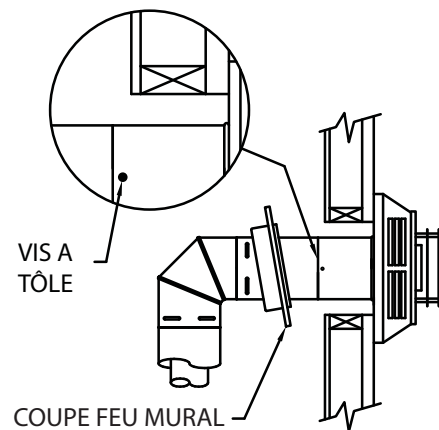


Figure 8

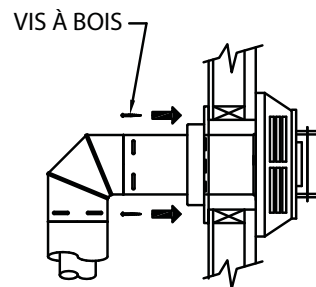


Figure 9

CHAPEAUX PÉRISCOPIQUES

Pour les installations nécessitant un dénivelé à l'extérieur du bâtiment, des chapeaux périscopiques de 35,6 cm et 91,4 cm (14 et 36 pouces) sont offerts (*Fig. 10*). Suivez les mêmes procédures générales d'installation que celle utilisée pour une terminaison horizontale standard. Le manchon d'emboîtement mural ou un coupe-feu mural standard peut être utilisé avec le chapeau périscopique, mais la plaque extérieure surplombera les bords de celui-ci. Toutefois, un manchon d'emboîtement mural universel est offert pour une utilisation avec le chapeau périscopique qui n'est pas visible à l'extérieur du bâtiment (46 ou 58DVA-WTU). Pour installer le manchon d'emboîtement mural universel, insérer le manchon de l'intérieur de la maison et ajuster la longueur du tube afin de s'assurer qu'il touche l'arrière du chapeau périscopique lorsqu'il est installé (*Fig. 10*). Fixer le tuyau en place avec 2 vis à tôle. Monter le manchon d'emboîtement mural en place. Fixer le chapeau périscopique au mur à l'aide de vis à bois ou d'autres attaches appropriées, selon le type de construction du mur. Si le chapeau périscopique doit être installé sous le niveau du sol (par exemple dans un sous-sol), il faut poser un drainage adéquat pour empêcher l'eau d'entrer dans le chapeau périscopique (*Fig. 11*). Ne pas tenter d'enfermer le chapeau périscopique dans un mur ou un autre type d'enveloppe.

INSTALLATION DE REVÊTEMENT DE VINYLE

L'entretoise pour parement de vinyle empêche la chaleur excessive de déformer ou de faire fondre le matériau de revêtement en vinyle. Les entretoises pour parement de vinyle

ne sont pas utilisées avec les chapeaux périscopiques. L'entretoise pour parement de vinyle est offerte en version 1 pièce ou en version 4 pièces.

Installation de l'entretoise de 1 pièce pour parement de vinyle: Découper une ouverture carrée dans le parement de vinyle centrée autour de l'ouverture encadrée, selon les dimensions indiquées dans le *Tableau 1, page 8*.

- Monter l'entretoise de 1 pièce pour parement de vinyle sur le mur avec les vis fournies.
- Sceller le périmètre de l'entretoise pour parement de vinyle à l'aide d'un agent d'étanchéité non durcissant pour assurer un scellement étanche contre les intempéries.

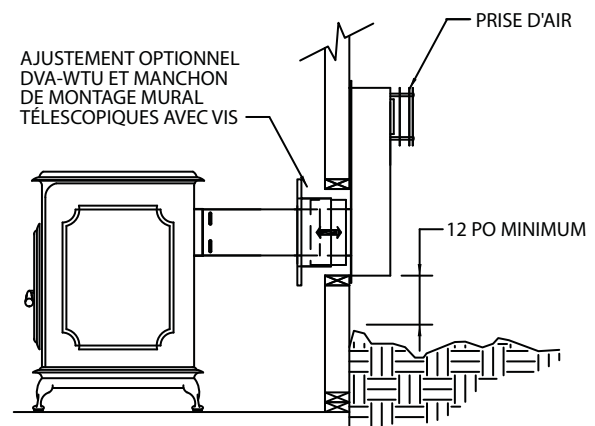


Figure 10

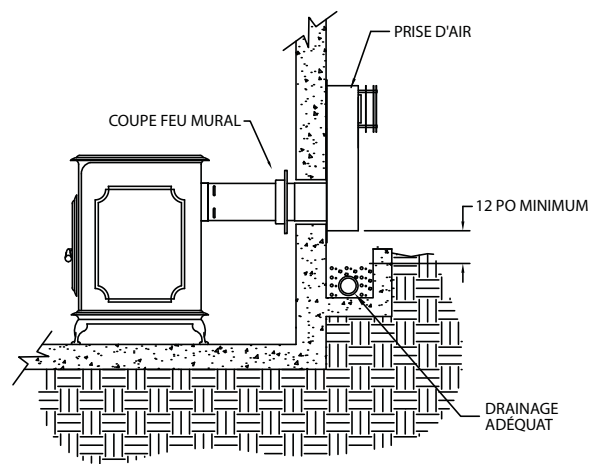


Figure 11

- Fixer le chapeau de sortie horizontal à l'entretoise pour parement de vinyle à l'aide des (4) longues vis fournies avec le chapeau.

Installation de l'entretoise de 4 pièces pour parement de vinyle:

L'entretoise pour parement de vinyle doit être assemblée et installée sur le mur entre le chapeau horizontal et l'extérieur du bâtiment. Découper une ouverture carrée dans le parement de vinyle, centrée autour de l'ouverture encadrée, selon les dimensions indiquées dans le **Tableau 2**.

- Les 4 pièces de l'entretoise pour parement de vinyle (ou le contre-solin) doivent être assemblées dans un ordre donné pour assurer un ajustement étanche aux intempéries.

- Assembler, sans les serrer, les quatre pièces, dans l'ordre, autour de l'ouverture dans le parement de vinyle. Poser la première des 4 pièces le long du bord supérieur de l'ouverture dans le parement de vinyle. En allant dans le sens antihoraire, poser le côté gauche, la pièce inférieure, puis le côté droit autour de l'ouverture dans le parement de vinyle. Se reporter à la **Figure 12**.

- Lorsque les 4 pièces sont bien en place, les fixer ensemble à l'aide des trous pré-perforés et des vis fournies.

- Appliquer un produit d'étanchéité autour des coins intérieurs de l'entretoise pour parement de vinyle pour assurer une installation étanche aux intempéries.

- Poser le chapeau horizontal contre l'entretoise. Aligner les trous du chapeau et ceux de l'entretoise et fixer à l'aide des (4) longues vis fournies avec le chapeau..

- Fixer l'entretoise pour parement de vinyle de la manière appropriée. Selon le type de construction de votre mur, différentes méthodes de fixation de l'entretoise et du chapeau pourraient être nécessaires. Les collerettes de l'entretoise pour parement de vinyle se prolongent de 2 po (51 mm) sous le parement et peuvent être fixées au mur à travers le parement au besoin.

- Sceller le périmètre de l'entretoise pour parement de vinyle à l'aide d'un produit d'étanchéité non durcissant pour assurer un scellement étanche contre les intempéries.

INSTALLATION D'UN CONTRE-SOLIN

Le contre-solin est généralement installé avant que le parement ou le stuc soit posé et contribue à assurer l'étanchéité du mur aux intempéries. Le contre-solin permet au stuc ou à d'autres matériaux d'être jusqu'aux bords du contre-solin. En aucun cas, le stuc ou les autres matériaux ne doivent recouvrir le chapeau de sortie ou les prises d'air. Le contre-solin offert en version 1 pièce et 4 pièces.

Installation du contre-solin de 1 pièce:

Centrer le contre-solin sur le mur autour de l'ouverture encadrée. Le fixer au mur à l'aide des vis fournies ou autre attache nécessaire selon le matériau du mur. Raccorder le chapeau horizontal au contre-solin en alignant les trous de l'un avec les trous de l'autre. Les fixer à l'aide des (4) longues vis fournies avec le chapeau. (**Fig. 12**).

Installation du contre-solin de 4 pièces: Poser les 4 pièces en commençant par

TABLEAU 2

NUMÉRO D'INVENTAIRE	OUVERTURE EXTÉRIEURE
46DVA-VSK 46DVA-CFK	13 ½ po x 13 ½ po
46DVA-VSKS 46DVA-CFKS	10 ½ po x 10 ½ po
58DVA-VSS 58DVA-CFK	16 ½ po x 16 ½ po
Poser les pièces 46DVA-VSKS ou 46DVA-CFKS pour les chapeaux de sortie en applique ou ronds DirectVent Pro de 5 po x 8 po	

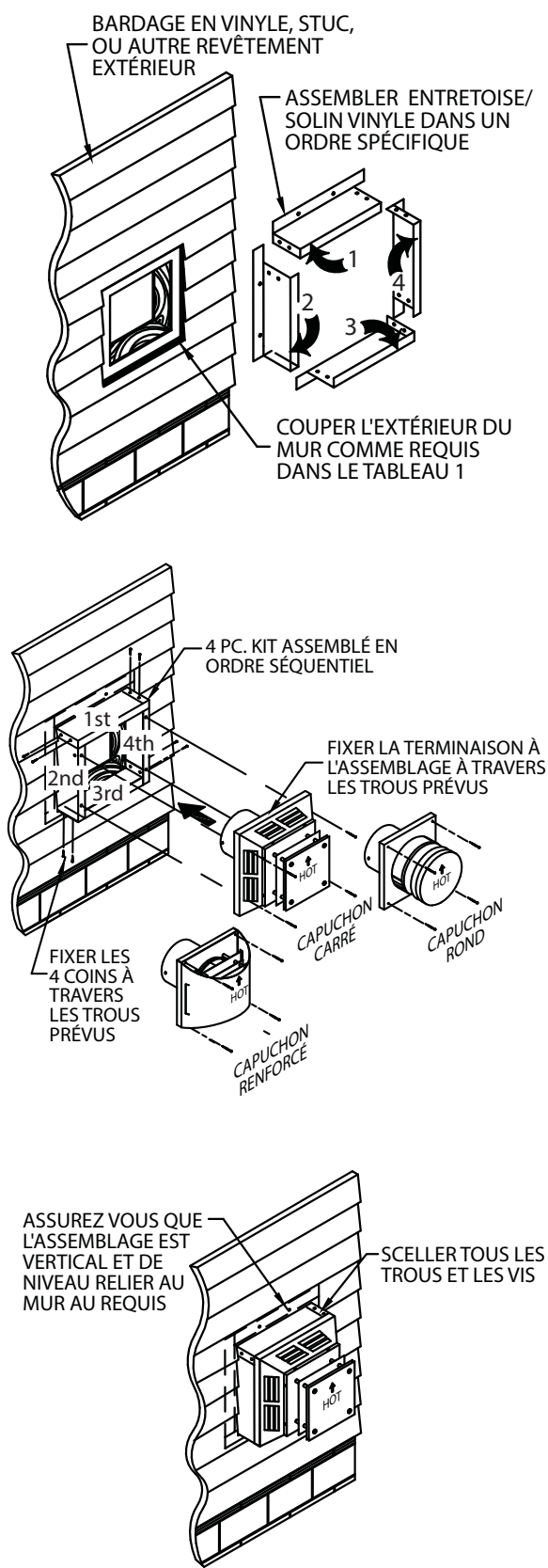


Figure 12

celle du haut et travailler dans le sens anti-horaire.

- Fixer les 4 pièces ensemble avant de poser le contre-solin au mur. Poser le contre-solin monté sur le mur centré autour de l'ouverture encadrée.
- Selon le type de construction du mur, utiliser des vis ou d'autres attaches convenables à travers les bords du contre-solin pour le fixer au mur
- Sceller le périmètre du contre-solin à l'aide d'un agent d'étanchéité non durcissant pour assurer un scellement étanche contre les intempéries.

(4) Si la version optionnelle du chapeau de sortie horizontal en cuivre est installée, utiliser un matériau non combustible approprié pour éviter le contact direct entre la tôle galvanisée et le cuivre afin d'empêcher une réaction galvanique.

INSTALLATION VERTICALE

Étape 1. Vérifier les instructions d'installation du fabricant de l'appareil pour connaître les espacement requis (espaces d'air) aux matières combustibles en passant par les plafonds, les murs, les toits, les espaces clos, les chevrons de grenier ou autres surfaces combustibles voisines. Ne pas remplir les espaces d'air avec de l'isolant. Vérifier les instructions d'installation du fabricant de l'appareil pour connaître le dénivelé vertical maximal du système de ventilation et les limitations de déport horizontal maximal.

Étape 2. Installer le poêle à gaz à l'emplacement désiré. Laisser tomber un fil à plomb du plafond à la sortie du conduit de fumée du poêle et marquer l'emplacement où le conduit de ventilation passera par le plafond; Percer un petit trou à ce point. Ensuite, laisser tomber un fil à plomb à partir du toit jusqu'au trou précédemment percé dans le plafond et

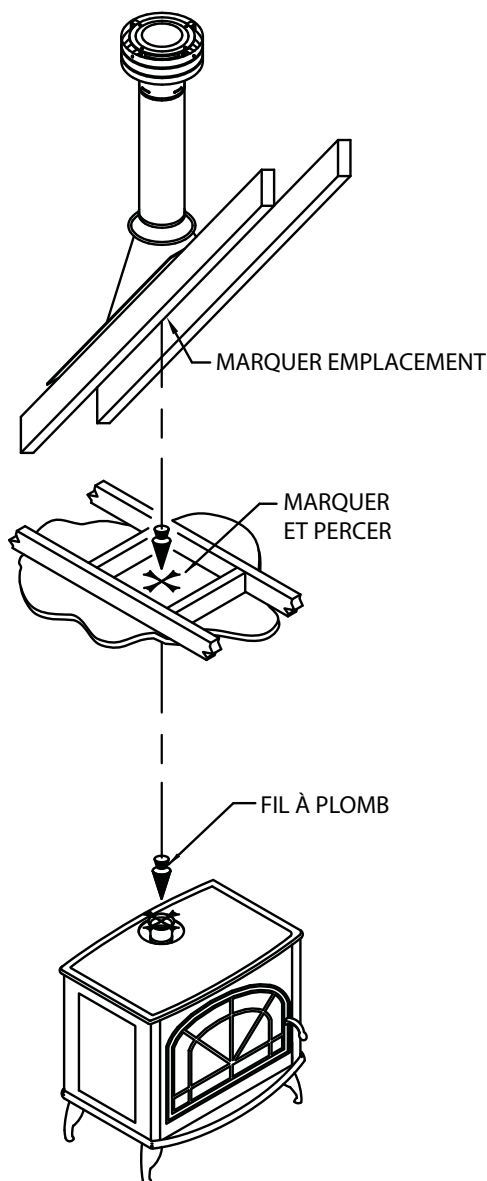


Figure 13

marquer l'endroit où le conduit de ventilation passera à travers le toit (**Fig. 13**). Déterminer si des solives de plafond, des chevrons de toit, des pièces de charpente ou d'autres matériaux obstruent le passage du système de ventilation. Vous pourriez vouloir déplacer l'appareil ou faire un déport pour éviter de couper des membres de charpente porteurs.

Étape 3. Pour installer le support rond de plafond/flasque de manchon d'emboîtement mural dans un plafond plat, se reporter au

Tableau 1, page 8 et découper un trou carré (sauf autre instruction du fabricant de l'appareil) centré sur le trou percé à l'étape 2. Armer le trou comme indiqué à la (**Fig. 14**).

Étape 4. Si l'adaptateur à verrouillage par rotation n'a pas été installé sur le poêle par le fabricant, l'installer maintenant selon les instructions du manuel de l'appareil.

Étape 5. Assembler les sections de tuyau désirées et les coudes nécessaires pour passer de l'adaptateur de l'appareil à travers la flasque ronde de plafond ou la boîte d'encastrement. Veiller à ce que tous les raccordements de tuyaux et de coudes soient complètement verrouillés par rotation.

Étape 6. Découper un trou dans le toit, centré sur le petit trou percé dans le toit à l'étape 2. L'ouverture doit être suffisamment grande pour respecter les exigences minimales d'espacement aux matières combustibles, comme spécifié par le fabricant. Continuer à assembler des sections de tuyaux et coudes nécessaires pour passer à travers le toit. Du tuyau et des coudes galvanisés peuvent être utilisés dans le grenier, comme au-dessus du toit. La finition galvanisée est souhaitable au-dessus du toit, en raison de sa résistance à la corrosion supérieure.

Remarques:

(1) S'il faut respecter des longueurs ou des distances exactes entre les coudes ou ailleurs, utiliser des rallonges de tuyaux pour ajuster les sections de tuyau standard (**Fig. 15**).

(2) Si un déport est nécessaire dans le grenier pour éviter les obstacles, il est important de soutenir le conduit de ventilation afin d'éviter des contraintes excessives sur les coudes. Des brides murales ou du ruban de plomberie peuvent être utilisés à cet effet (**Fig. 16**).

(3) Dans la mesure du possible, utiliser coudes à 45° au lieu de coudes à 90°. Le coude à 45°

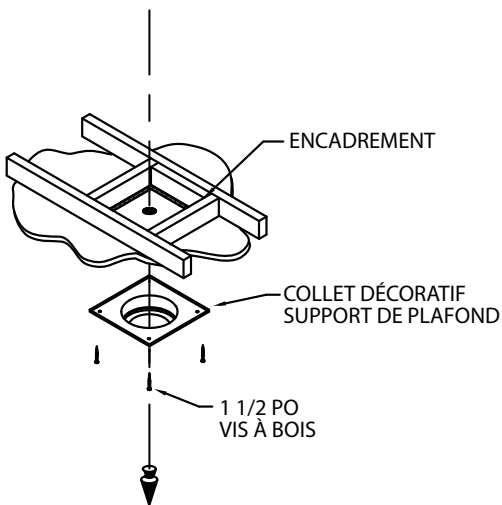
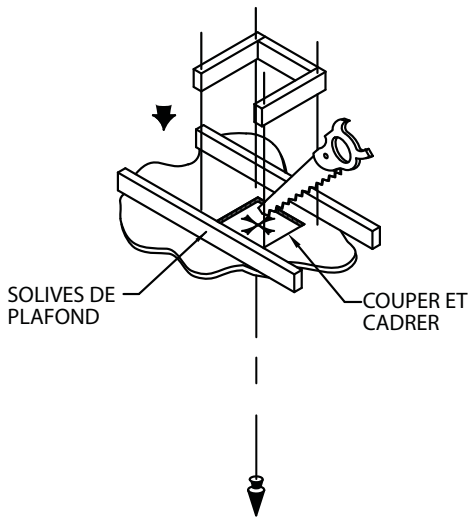


Figure 14

offre moins de restriction à la circulation des gaz de combustion et de l'air d'admission.

Étape 7. Glisser le solin de toit sur la section de tuyau sortant du toit. Utiliser un produit d'étanchéité non durcissant entre le solin et la toiture pour empêcher les fuites d'eau. Fixer la base du solin au toit avec des clous à toiture. Veiller à ce que le matériau de revêtement du toit recouvre le bord supérieur du solin (**Fig. 18**). Vérifier que vous avez au moins l'espacement minimal aux matières combustibles sur le toit et dans le grenier.

Étape 8. Continuer à ajouter des sections de tuyau jusqu'à ce que la hauteur du système (avant d'ajouter le chapeau) respecte les

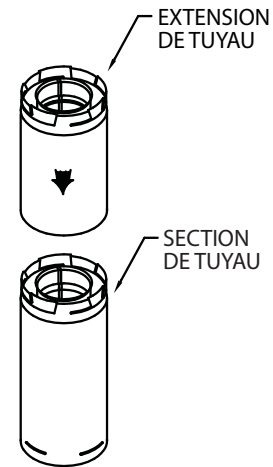


Figure 15

exigences minimales du code du bâtiment tel que décrit dans le (**tableau 3 et la Fig. 17**). Noter que pour les toits à forte pente, la hauteur de l'évent doit être augmentée. Dans des conditions de vents forts, les arbres à proximité, des toits voisins, des toits à forte pente et d'autres facteurs similaires peuvent entraîner un mauvais tirage, ou un tirage descendant. Dans ces cas, augmenter la hauteur de l'évent ou poser un chapeau de sortie pour vent fort peut aider à résoudre le problème.

Étape 9. Glisser la mitre le long du tuyau et la pousser vers le bas contre le dessus de solin de toit (**Fig. 18**). Utiliser un produit d'étanchéité non durcissant entre la mitre et la section de tuyau.

Étape 10. En tenant uniquement la base du chapeau de sortie, verrouiller celui-ci par rotation sur la dernière section de tuyau en saillie au-dessus du toit.

Remarques:

(1) Pour les installations verticales à plusieurs étages, un coupe-feu de plafond est exigé pour tous les étages (**Fig. 19**). Se reporter au **Tableau 1, page 8**. Découper et armer une ouverture carrée pour installer le coupe-feu du plafond.

(2) Si le conduit de ventilation traverse

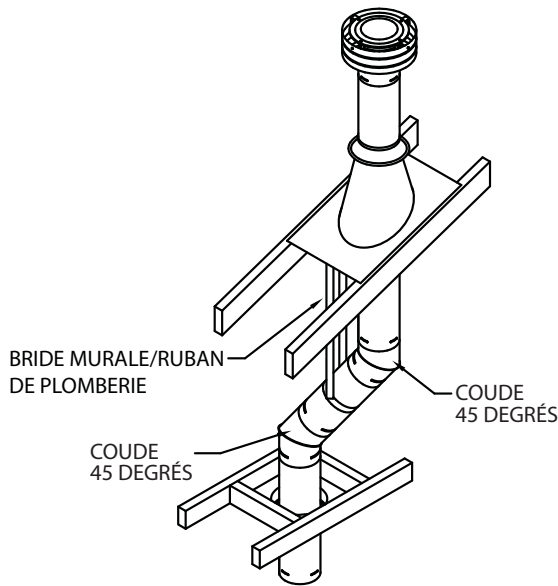


Figure 16

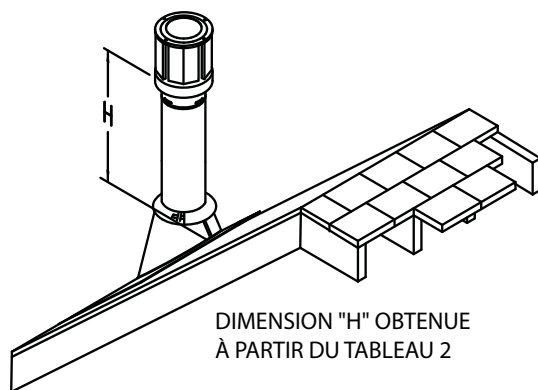


Figure 17

TABLEAU 3		
PENTE DE LA TOITURE	HAUTEUR MINIMALE	
	Pieds	Mètres
Plat à 7/12	1	0,3
De 7/12 à 8/12	1,5	0,46
De 8/12 à 9/12	2	0,61
De 9/12 à 10/12	2,5	0,76
De 10/12 à 11/12	3,25	0,99
De 11/12 à 12/12	4	1,22
De 12/12 à 14/12	5	1,52
De 14/12 à 16/12	6	1,83
De 16/12 à 18/12	7	2,13
De 18/12 à 20/12	7,5	2,29
De 10/12 à 21/12	8	2,44

des zones occupées au-dessus du premier étage, y compris des placards et espaces de rangement, il doit être enchâssé. La châsse peut être charpentée et murée avec des matériaux de construction standard, mais les espacements requis aux matières combustibles doivent être maintenus. Consulter les instructions d'installation du fabricant de l'appareil pour connaître l'espacement minimal permis entre l'extérieur du conduit de ventilation et les surfaces combustibles de la châsse. Ne pas remplir les espaces requis d'air avec de l'isolant. (3) Si le système de ventilation passe par un espace de grenier, l'écran d'isolation de grenier ou une châsse doivent être installés pour empêcher tout contact entre les sections de tuyau et l'isolation ou d'autres débris. Pour l'écran d'isolation de grenier, clouer la base au plancher de grenier et ajuster l'écran à un niveau d'isolation approprié, puis fixer le collet au-dessus de l'ensemble (Fig. 19). Une châsse peut être construite avec des panneaux de gyproc ou des matériaux de construction similaires et charpentée autour de la boîte d'encastrement ou du conduit, le en conservant l'espacement aux matières combustibles comme l'exige le fabricant de l'appareil. Pour les plafonds voûtés, il faut construire une châsse puisqu'un écran d'isolation de grenier ne peut pas être installé.

INSTALLATION SUR PLAFOND CATHÉDRALE

Étape 1. Suivre les étapes 1 et 2 des instructions d'installation des terminaisons verticales.

Étape 2. À l'aide d'un fil à plomb, marquer l'axe du système de ventilation sur le plafond et percer un petit trou à travers le plafond et le toit à cet endroit. Sur le toit, repérer le trou percé et marquer les limites de la boîte

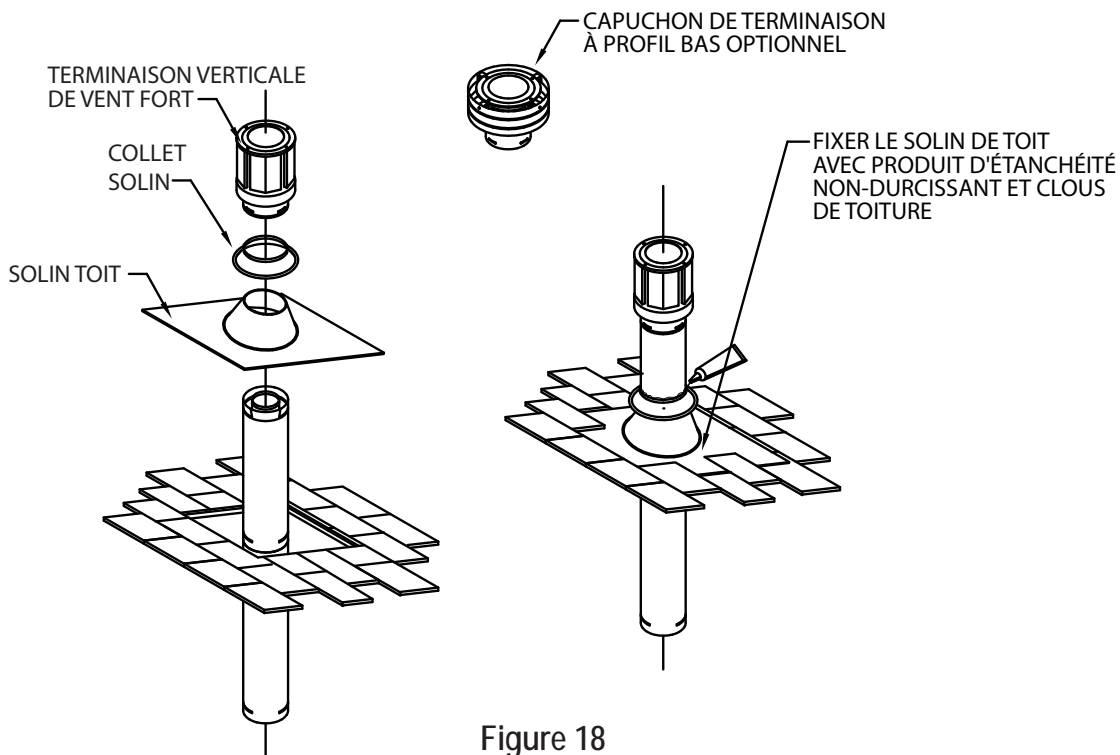


Figure 18

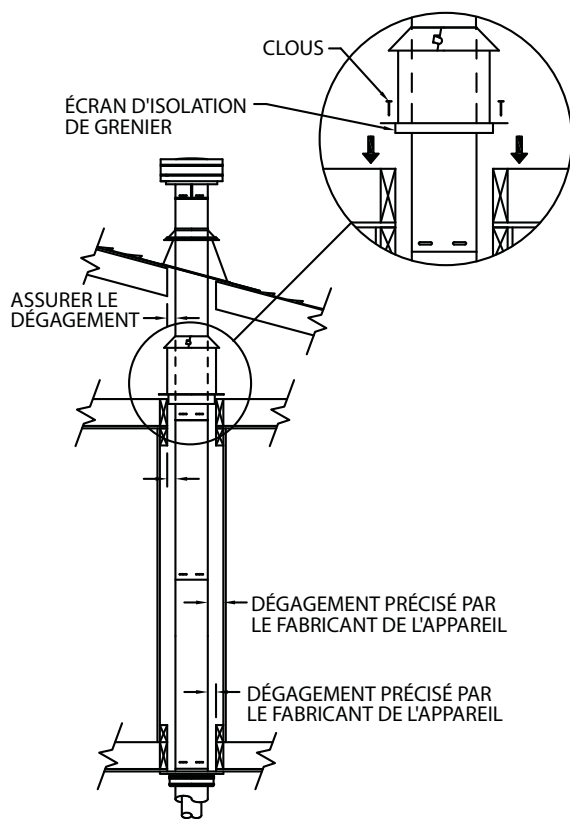


Figure 19

d'encastrement de plafond cathédrale.

Étape 3. Retirer les bardeaux ou tout autre revêtement de toit au besoin pour découper le trou rectangulaire de la boîte d'encastrement. (se reporter au **Tableau 1** pour les dimensions). Découper le trou 3,2 mm (1/8 po) plus large que le tracé de la boîte d'encastrement.

Étape 4. Abaisser la boîte d'encastrement dans l'ouverture du toit jusqu'à ce qu'elle dépasse d'au moins 51 mm (2 pouces) sous le côté inférieur du plafond (**Fig. 20**). La mettre de niveau verticalement et horizontalement à l'aide d'un niveau. Agraffer temporairement la boîte en place dans les murs intérieurs et le voligeage.

Étape 5. À l'aide de ciseaux à tôle, découper la boîte d'encastrement depuis les coins supérieurs vers la pente du toit et replier les rabats résultants sur le voligeage. Les rabats doivent être taillés au besoin (**Fig. 21**). Avant de la clouer sur le toit, appliquer un filet de produit d'étanchéité non durcissant autour de

la boîte d'encastrement afin d'établir un joint entre la boîte et le toit. Nettoyer la boîte de tout matériel ou débris combustible.

Étape 6. Suivre les étapes 4 et 5 (page 14) des instructions d'installation verticale.

Étape 7. Poser la bride de fixation (fournie avec la boîte d'encastrement) dans la la boîte d'encastrement (à la base) et la fixer à la section de tuyau. La bride permet à la boîte d'encastrement de supporter le poids des sections de tuyau. Continuer à ajouter des sections de tuyau jusqu'à ce qu'elles sortent du toit.

Étape 8. Suivre les étapes 7 et 10 (page 15 et 16) des Instructions d'installation verticale.

Étape 9. Poser le collet de finition noir autour de l'extérieur de la boîte d'encastrement de plafond cathédrale. Les deux pièces du collet de finition glissent l'une sur l'autre pour permettre un ajustement facile autour de la boîte d'encastrement. À l'aide des six (6) vis fournies, fixer les quatre coins et les sections chevauchantes du collet de finition en dessous du plafond. Vous pouvez également percer les trous pour les sections chevauchantes afin d'en faciliter la pose (*Fig. 22*).

ENTRETIEN GÉNÉRAL

Faire une inspection du système d'évacuation deux fois par année. Voici les zones à inspecter recommandées:

1. Vérifiez les zones du système de ventilation qui sont exposées aux éléments à la recherche de corrosion. Celle-ci apparaît comme des taches de rouille ou des stries, et dans les cas extrêmes, des trous. Les composants corrodés doivent être immédiatement remplacés.
2. Retirer le chapeau de sortie verticale et éclairer le conduit vers le bas avec une torche électrique, Retirer les nids d'oiseaux ou d'autres matières étrangères.

3. Rechercher des traces de condensation excessive, comme des gouttelettes d'eau se formant dans la doublure intérieure, et par la suite s'égouttant au niveau des joints. Du condensat en permanence peut provoquer la corrosion des chapeaux, des tuyaux et des raccords. Elle peut être causée par trop de longueurs latérales, trop de coudes et des parties extérieures du système exposées au

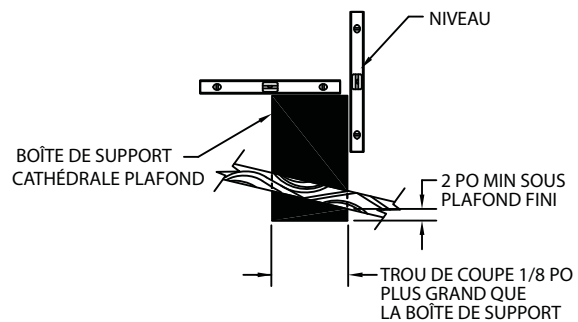


Figure 20

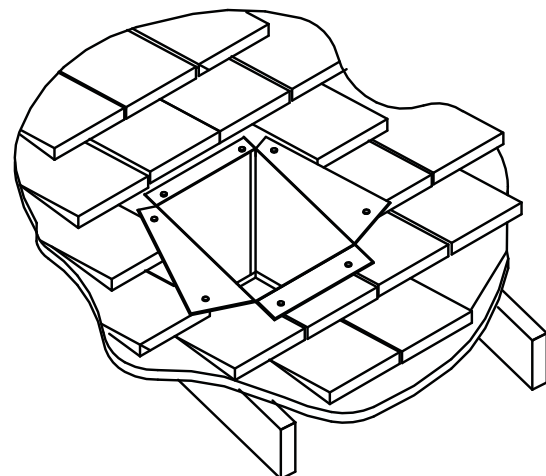


Figure 21

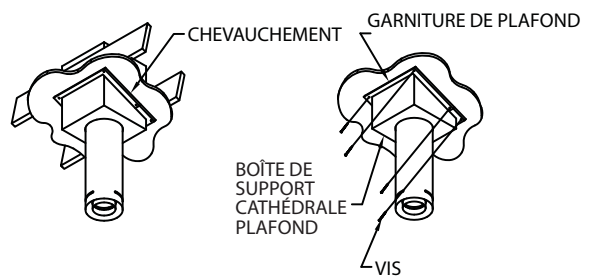


Figure 22

froid.

4. Inspecter les joints afin de vérifier qu'aucune section de tuyau ou aucun raccord n'a été dérangé ou desserré. Vérifier également que les supports mécaniques comme les brides murales ou le ruban de plomberie sont toujours rigides.

ÉTIQUETTES Tous les composants sont étiquetés avec l'information d'identification appropriée et les données UL, le cas échéant.



INSTRUCTIONS CANADIENNES SUPPLÉMENTAIRES

Lors de l'installation de DirectVent Pro sur des appareils au Canada, un manchon d'emboîtement mural en deux parties est obligatoire pour être conforme à la norme IR No 41 (*Fig. 23 et Fig. 24*). Découper et armer une ouverture dans le mur dimensions du *Tableau 1, page 8*. Installer une plaque extérieure galvanisée de manchon d'emboîtement mural à l'extérieur du bâtiment et l'autre moitié du manchon du côté intérieur du mur. Installer le manchon d'emboîtement centré à travers une ouverture carrée encadrée dans le mur. Installer une flasque de manchon d'emboîtement sur le mur pour couvrir la partie intérieure du manchon. Veillez à respecter tous les espacements minimaux spécifiés par le fabricant. Lors de l'installation Pro DirectVent verticalement à travers les planchers (*Fig. 25*) un coupe-feu de plafond est obligatoire au niveau de chaque plancher/plafond. Reportez-vous aux directives d'installation du fabricant de l'appareil pour connaître les procédures complètes d'installation.

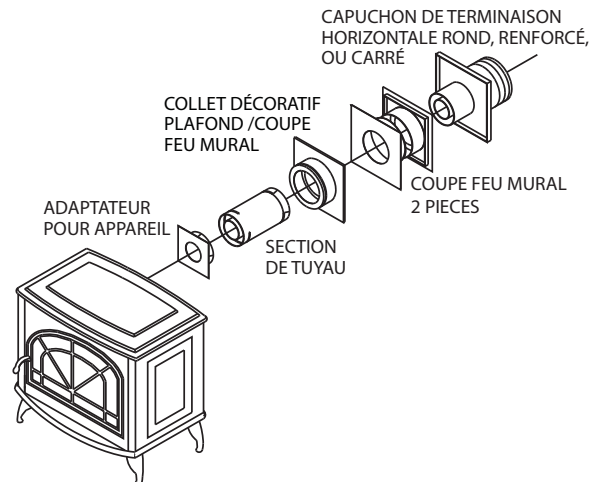


Figure 23

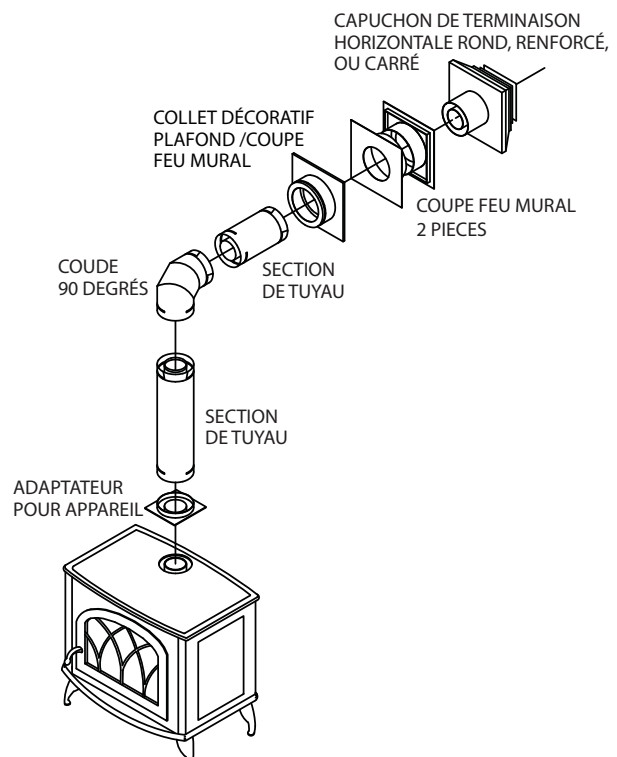


Figure 24

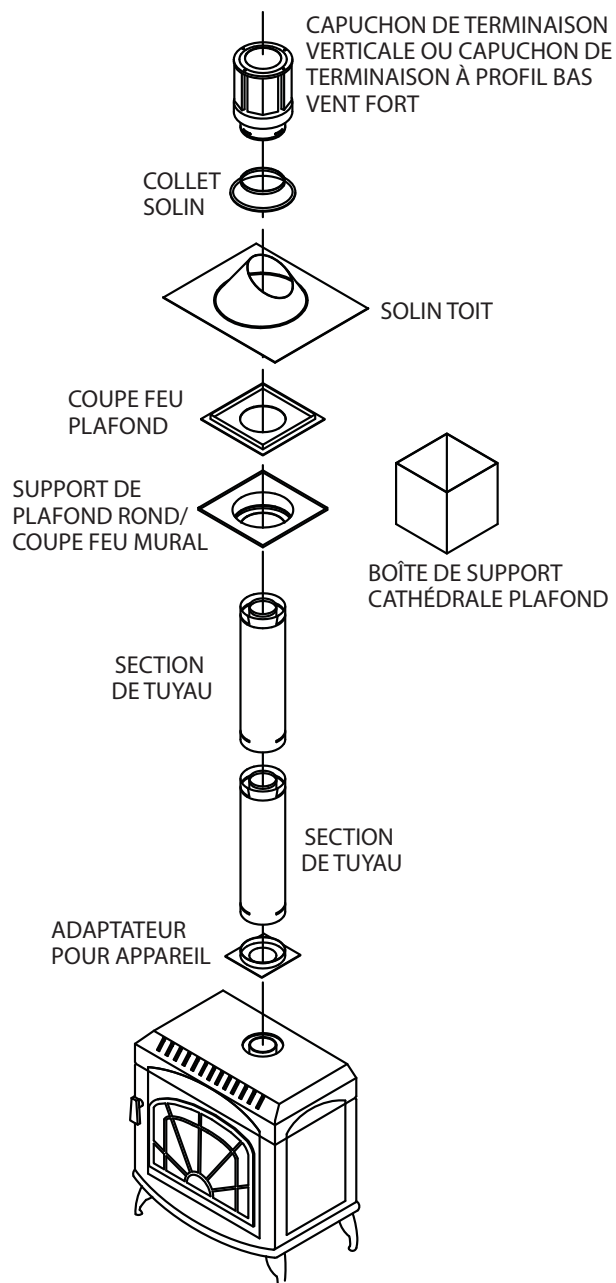


Figure 25

GARANTIE LIMITÉE À VIE DURAVENT

DuraVent, Inc. (« DuraVent ») offre cette garantie limitée à vie pour tous ses produits, à l'exception de Ventinox® (à vie), et PolyPro® (10 ans). Sous réserve des restrictions énoncées ci-dessous, DuraVent garantit que ses produits seront exempts de défauts de matériaux ou de fabrication, s'ils sont installés, entretenus et utilisés correctement. Les produits DuraVent ne sont entièrement garantis que s'ils sont installés par un installateur professionnel. Cette garantie est transférable du propriétaire initial à l'acheteur de la maison. Cette garantie ne couvre pas l'usure normale, les dommages de fumée et ceux causés par des feux de cheminée, les actes de Dieu ou tout produit qui : (1) a été acheté ailleurs que chez un concessionnaire, détaillant ou distributeur autorisé par DuraVent; (2) modifié ou transformé; (3) mal entretenu, mal inspecté ou mal nettoyé; ou (4) sujet à négligence ou à une utilisation non conforme aux directives d'installation jointes au produit comme DuraVent l'a établi. Les directives d'installation sont disponibles en ligne à www.DuraVent.com sous Support/Literature et par l'intermédiaire de notre Service à la clientèle 800-835-4429 ou en écrivant à customerservice@duravent.com. Cette garantie limitée à vie ne s'applique qu'aux pièces fabriquées par DuraVent.

DuraVent offre les garanties suivantes pour ses produits : Cent pour cent (100 %) du prix de détail suggéré par le fabricant à partir de la date de l'achat pendant les 15 ans suivant la date de l'achat et cinquante pour cent (50 %) par la suite, à l'exception des restrictions suivantes : tous les chapeaux de sortie et DuraBlack® sont garantis cent pour cent (100 %) pour cinq ans.

Toutes les obligations de garantie de DuraVent se limitent à la réparation ou au remplacement du produit défectueux conformément aux modalités applicables à chaque gamme de produits. Ces recours constituent la seule obligation de DuraVent et le seul recours en vertu de cette garantie. Aucune valeur de rachat n'est associée à cette garantie. Les modalités de cette garantie ne peuvent pas être modifiées, altérées ou abandonnées par toute action, inaction ou déclaration, que ce soit oralement ou par écrit, sauf en cas d'autorisation écrite expresse d'un dirigeant de DuraVent.

Le maïs, les biocombustibles, le bois de grève ou autres bois contenant du sel, conservateur le bois traité, le plastique et les ordures ménagères ou les déchets, ou des granules bois contenant ces matières ne doivent pas être brûlés dans l'appareil ou le foyer. Dans le cas d'un feu de cheminée, celle-ci doit être inspectée et approuvée par un ramoneur certifié avant sa réutilisation. Après chaque inspection annuelle, entretien et nettoyage, le ramoneur certifié doit remplir et dater la section appropriée de la carte de garantie fournie avec la doublure.

RESTRICTIONS RELATIVES AUX VENTES SUR L'INTERNET Nonobstant les autres modalités de cette garantie à vie limitée, DuraVent n'offre aucune garantie pour les produits spécifiques suivants, si ces produits ne sont pas installés par un installateur professionnel qualifié : DuraTech®, DuraPlus HTC®, DuraChimney® II, PelletVent Pro®, DirectVent Pro®, FasNSeal®, FasNSeal® W2, FasNSeal® Flex, et PolyPro®, et les produits de rechemisage DuraVent's incluant DuraLiner®, DuraFlex® (SW, Pro, 316, 304), et Ventinox®. Aux fins de cette garantie, un installateur professionnel qualifié est défini comme étant l'un des suivants: entrepreneurs agréés ayant une expérience préalable en installation de cheminée, ramoneurs certifiés CSIA, spécialistes certifiés NFI, ou professionnels certifiés WETT.

DuraVent doit être informée et avoir la possibilité d'inspecter le produit défectueux avant d'effectuer un remplacement selon les conditions de cette garantie à vie limitée. Toute réclamation doit être accompagnée d'une preuve d'achat. Cette garantie ne couvre pas les frais de main-d'œuvre et d'installation. Pour obtenir un service dans le cadre de cette garantie, communiquer avec : DuraVent Warranty Service, 877 Cotting Ct., Vacaville CA 95688, ou composer le 800-835-4429.

DANS LA MESURE OÙ LA LOI LE PERMET, DURAVENT REJETE TOUTE AUTRE GARANTIE, Y COMPRIS, MAIS SANS Y ÊTRE LIMITÉ, TOUTE GARANTIE IMPLICITE DE QUALITÉ MARCHANDE ET DE COMPATIBILITÉ À UN USAGE PARTICULIER. EN AUCUN CAS DURAVENT NE SERA TENUE RESPONSABLE POUR DES DOMMAGES ACCESSOIRES, INDIRECTS, PUNITIFS OU SPÉCIAUX OU DES PERTES DIRECTES OU INDIRECTES D'AUCUNE SORTE, Y COMPRIS, MAIS SANS Y ÊTRE LIMITÉ, LES DOMMAGES MATÉRIELS ET PRÉJUDICES CORPORELS. LA RESPONSABILITÉ TOTALE DE DURAVENT SE LIMITE AU PRIX D'ACHAT DE CE PRODUIT. CERTAINS ÉTATS (OU PROVINCES) N'AUTORISENT PAS DE RESTRICTIONS SUR LA DURÉE DE LA GARANTIE IMPLICITE OU SUR L'EXCLUSION OU LA RESTRICTION DES DOMMAGES ACCESSOIRES OU INDIRECTS; PAR CONSÉQUENT, LA RESTRICTION OU LES EXCLUSIONS CI-DESSUS POURRAIENT NE PAS S'APPLIQUER À VOUS. CETTE GARANTIE VOUS DONNE DES DROITS SPÉCIFIQUES ET VOUS POURRIEZ ÉGALEMENT AVOIR D'AUTRES DROITS QUI PEUVENT VARIER SELON LES ÉTATS ET LES PROVINCES.

Pour les directives d'installation les plus récentes, veuillez consulter le site www.duravent.com

RÉV. 05.26.17

Fabriqué à Vacaville CA et Albany NY

DuraVent®

Service d'assistance à la clientèle: 800-835-4429 • 707-446-4740 FAX • www.duravent.com